

taurus

ALPATEC 

PRMB 1600

PRMB 2400

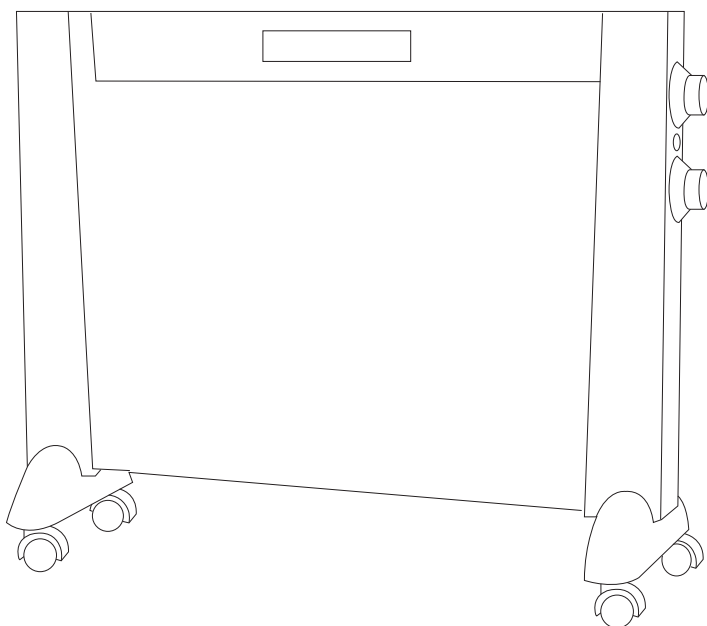
Radiador móvil

Mobile radiator

Panneau rayonnant mobile

Radiador mòbil

المبرد المحمول



ES: Producto indicado para ser usado en espacios correctamente aislados. En caso contrario su utilización deberá ser puntual.

CA: Aquest producte només és adequat per a espais ben aïllats o d'ús ocasional.

EN: This product is only suitable for well insulated spaces or occasional use.

FR: Ce produit ne peut être utilisé que dans des locaux bien isolés ou de manière occasionnelle.

PT: Este produto é adequado apenas para espaços bem isolados espaços ou utilização ocasional.

DE: Dieses Produkt ist nur für gut isolierte Räume oder gelegentlichen Gebrauch geeignet

IT: Questo prodotto è adatto solo per spazi ben isolati o uso occasionale

NL: Dit product is alleen geschikt voor goed geïsoleerde ruimtes of incidenteel gebruik

PL: Ten produkt jest przeznaczony tylko do dobrze izolowanych pomieszczeń lub okazjonalnych zastosowań

GR: Αυτό το προϊόν είναι κατάλληλο μόνο για καλά μονωμένους χώρους ή για περιστασιακή χρήση

RU: Этот продукт подходит только для хорошо изолированных помещений или случайного использования

RO: Acest produs este potrivit doar pentru spații bine izolate sau ocazional

BG: Този продукт е подходящ само за добре изолирани помещения или случайна употреба.

AR: هذا المنتج مناسب فقط للمساحات المعزولة بشكل جيد أو الاستخدام العرضي

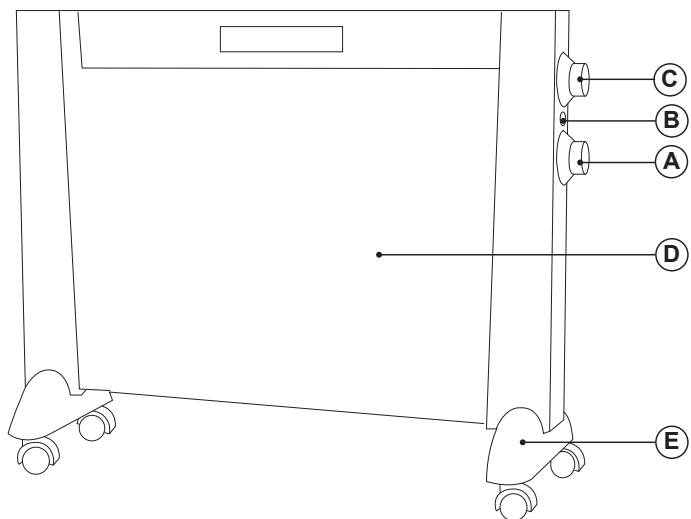
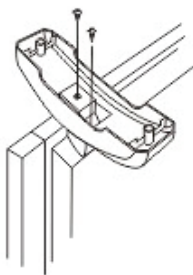


Fig.1



Español

Radiador móvil

PRMB 1600 / PRMB 2400

DESCRIPCIÓN

- A Termostato
- B Testigo luminoso indicador de funcionamiento
- C Interruptor de encendido/apagado
- D Panel radiante
- E Patas con ruedas

Leer atentamente este manual de instrucciones antes de poner en marcha el aparato y conservarlo para futuras consultas. La no observación y aplicación de las presentes instrucciones pueden comportar como resultado un accidente y anular la garantía.

INSTALACIÓN

- Asegurarse de haber retirado todo material de embalaje. A fin de evitar un posible riesgo de accidentes, no dejar elementos como bolsas de plástico, poliestireno o cables al alcance de los niños.
- Comprobar que el voltaje indicado en la placa de características se corresponde con el voltaje de corriente.
- Si el aparato debe instalarse montado en la pared, fijarlo a una altura mínima de 25 cm con respecto al suelo.
- La toma de corriente debe ser fácilmente accesible para poder desconectar rápidamente el aparato en caso de urgencia.
- El aparato debe utilizarse únicamente con su soporte mural suministrado con el embalaje.

FIJACIÓN DE LAS PATAS CON RUEDAS (FIG. 1):

- Situar el aparato boca abajo, presentar los soportes frente a los orificios y fijarlos con la ayuda de los tornillos suministrados.

USO

- Al utilizar el aparato por primera vez, es posible que desprenda un ligero humo y/o olor desagradable. Este fenómeno es perfectamente normal y cesará al cabo de pocos segundos.
- Desenrollar completamente el cable de alimentación.
- Asegurarse de que el aparato está instalado correctamente.

- Conectar el aparato a la corriente.
- Situar el interruptor de funcionamiento en la posición deseada, tras lo cual se encenderá el testigo luminoso indicador de funcionamiento.

PRMB 1600 :

- I = 600 W
- II = 1000 W
- III = 1600 W

PRMB 2400 :

- I = 1000 W
- II = 1400 W
- III = 2400 W

- Girar el termostato para seleccionar la temperatura deseada.
- Al alcanzar la temperatura deseada, el aparato se detiene automáticamente.
- Si la temperatura de la habitación disminuye, el aparato se vuelve a poner en marcha automáticamente.

LIMPIEZA

- Comprobar que el aparato está desconectado y se ha enfriado completamente antes de proceder a su limpieza. No limpiar nunca el aparato mientras esté en funcionamiento, ni utilizar para ello productos abrasivos.
- No dejar que el agua ni cualquier otro líquido penetre en los orificios de ventilación del aparato, ya que podría resultar dañado.
- No sumergir el aparato en agua u otro líquido ya que podría dañarse el aparato y existir riesgo de accidentes y de choque eléctrico.
- Si el aparato no está bien limpio, su superficie puede degradarse, afectando a la vida útil del mismo, y podría resultar peligroso de utilizar.
- Nota: Al encender el aparato tras largos períodos de inactividad, puede que emita una ligera humareda. Esto es perfectamente normal y se produce por la combustión de los restos de polvo acumulados. Este fenómeno puede evitarse simplemente limpiando el aparato antes de usarlo.

English

Mobile radiator

PRMB 1600 / PRMB 2400

DESCRIPTION

- A Thermostat
- B ON pilot light
- C ON/OFF switch
- D Heating panel
- E Legs with castors

Read these instructions carefully before switching on the appliance and keep them for future reference.

Failure to follow and observe these instructions could lead to an accident and render the guarantee null and void.

INSTALLATION

- Be sure to remove all packaging material.
- In order to prevent possible risk of accidents, do not leave items such as plastic bags, polystyrene or cables within the reach of children.
- Ensure that the voltage indicated on the rating label matches the mains voltage.
- If the appliance is to be mounted on a wall, fix it at a height of at least 25 cm from the floor.
- The power socket must be easily accessible in order to unplug the appliance quickly in case of emergency.
- The appliance must only be used with its wall bracket, supplied with the packaging.

FIXING THE LEGS WITH CASTORS (FIG. 1):

- Put the appliance face down, present the supports facing the orifices and fix them using the supplied bolts.

USE:

- The appliance may give off a small amount of smoke and/ or odour the first time you use it. This is perfectly normal and will disappear after a few seconds.
- Fully unroll the appliance's power cable before each use.
- Make sure that the appliance is properly assembled.
- Connect the appliance to the mains.
- Set the ON switch in the desired position, after which the ON pilot light will come on.

PRMB 1600 :

- I = 600 W
- II = 1000 W
- III = 1600 W

PRMB 2400 :

- I = 1000 W
- II = 1400 W
- III = 2400 W

- Rotate the thermostat to select the desired temperature.
- When the desired temperature is reached, the apparatus will switch off automatically.
- If temperature in the room drops, the appliance will switch on again automatically.

CLEANING

- Make sure that the appliance is switched off and allow it to cool down before undertaking any cleaning task.
- Never clean the appliance while it is in operation, or use abrasive products.
- Do not let water or any other liquid get into the air vents to avoid damage to the inner parts of the appliance.
- Never submerge the appliance in water or any other liquid or place it under running water.
- If the appliance is not completely clean its surface may become degraded, affecting its useful life, and may become dangerous to use.
- NB: If you switch the appliance on after long periods of inactivity it may emit a small amount of smoke. This is perfectly normal and is caused by the combustion of leftover accumulated dust particles. This phenomenon may be prevented by cleaning the appliance before using it.

Français

Panneau rayonnant mobile

PRMB 1600 / PRMB 2400

DESCRIPTION

- A Thermostat
- B Témoin lumineux de fonctionnement
- C Interrupteur de fonctionnement
- D Panneau rayonnant
- E Pieds avec roulettes

Lire attentivement cette notice avant de mettre l'appareil en marche, et la conserver pour la consulter ultérieurement. La non-observation et application de ces instructions peuvent entraîner un accident et annuler la garantie.

INSTALLATION

- Veiller à retirer tous les éléments d'emballage. Ne pas laisser les éléments tels que sacs plastiques, polystyrène, cordons à portée des enfants afin d'éviter tout risque d'accidents.
- Vérifier que le voltage indiqué sur la plaque signalétique de l'appareil correspond au secteur.
- Dans le cadre d'une installation murale l'appareil doit être fixé à au moins 25 cm du sol
- La prise doit être facilement accessible afin de pouvoir débrancher l'appareil en cas d'urgence.
- L'appareil doit être utilisé uniquement avec son support mural fourni.

FIXATION DES PIEDS AVEC ROULETTES

(FIG.1) Retourner l'appareil, placer les supports en face des trous et les fixer à l'aide des vis fournies.

UTILISATION

- Lors de la première utilisation une légère fumée et/ou odeur désagréable peut se dégager de l'appareil, cela est tout à fait normal et cessera au bout de quelques secondes.
- Dérouler complètement le câble d'alimentation.
- S'assurer que l'appareil est correctement installé
- Brancher l'appareil sur le secteur
- Mettre l'interrupteur de fonctionnement sur la position désirée, le témoin lumineux de fonctionnement s'allume:

PRMB 1600 :

I = 600 W

II = 1000 W

III = 1600 W

PRMB 2400 :

I = 1000 W

II = 1400 W

III = 2400 W

- Tourner le thermostat pour sélectionner la température désirée
- Lorsque la température est atteinte l'appareil se coupe automatiquement
- Si la température de la pièce diminue, l'appareil se remet en marche automatiquement.
- Selon les besoins la température peut être augmentée ou diminuée en tournant le thermostat.
- Après utilisation positionner l'interrupteur de fonctionnement sur 0 et débrancher l'appareil.
- Cet appareil est équipé d'un dispositif anti-basculement qui éteint l'appareil automatiquement en cas de renversement.
- Cet appareil dispose d'un dispositif anti-surcharge qui protège l'appareil des détériorations résultant d'une chaleur excessive. Cet appareil interrompt le fonctionnement de l'appareil. Il convient alors de débrancher l'appareil et d'attendre son complet refroidissement avant de l'utiliser à nouveau. Si l'appareil ne se rallume pas contactez votre revendeur, une station agréée ou notre service après-vente.

NETTOYAGE

- Toujours veiller à ce que l'appareil soit débranché et complètement refroidi avant de procéder au nettoyage de celui-ci.
- Ne jamais nettoyer l'appareil lorsqu'il est en fonctionnement ou avec des produits abrasifs.
- Ne pas laisser de l'eau ou tout autre liquide pénétrer dans les bouches d'aération de l'appareil ce qui l'endommagerait.
- Ne jamais immerger l'appareil dans de l'eau ou tout autre liquide au risque d'endommager l'appareil et de créer des accidents comme des chocs électriques.
- Si l'appareil n'est pas en bon état de propreté sa surface peut se dégrader et affecter la durée de vie de l'appareil, il pourrait devenir dangereux à utiliser.
- Remarque : lorsque l'appareil est allumé après une longue période de stockage, une légère fumée peut se dégager de l'appareil. Cela est normal et résulte de la combustion des dépôts de poussières accumulés. Ce phénomène peut être évité en nettoyant l'appareil avant de l'utiliser.

Català

Radiador mòbil

PRMB 1600 / PRMB 2400

DESCRIPCIÓ

- A Termòstat
- B Testimoni lluminós indicador de funcionament
- C Interruptor d'encesa/apagada
- D Panell radiant
- E Potes amb rodes

Llegir atentament aquest manual d'instruccions abans de posar en marxa l'aparell i conservar-lo per a futures consultes. La no observació i aplicació de les presents instruccions poden comportar com a resultat un accident i anul·lar la garantia.

INSTAL·LACIÓ

- Assegurar-se d'haver retirat tot material d'embalatge. A fi d'evitar un possible risc d'accidents, no deixar elements com a bosses de plàstic, poliestirè o cables a l'abast dels nens.
- Comprovar que el voltatge indicat en la placa de característiques es correspon amb el voltatge de corrent.
- Si l'aparell ha d'instal·lar-se muntat en la paret, fixar-lo a una altura mínima de 25 cm respecte al sòl.
- La presa de corrent ha de ser fàcilment accessible per a poder desconnectar ràpidament l'aparell en cas d'urgència.
- L'aparell ha d'utilitzar-se únicament amb el seu suport mural subministrat amb l'embalatge.

FIXACIÓ DE LES POTES AMB RODES (FIG. 1):

- Situar l'aparell boca avall, presentar els suports enfront dels orificis i fixar-los amb l'ajuda dels caragols subministrats.

Ús

- En utilitzar l'aparell per primera vegada, és possible que desprengui un lleuger fum i/o olor desagradable. Aquest fenomen és perfectament normal i cessarà el cap de pocs segons.
- Desenrotllar completament el cable d'alimentació.

- Assegurar-se que l'aparell està instal·lat correctament.
- Connectar l'aparell al corrent.
- Situar l'interruptor de funcionament en la posició desitjada, després de la qual cosa s'encendrà el testimoni lluminós indicador de funcionament.

PRMB 1600 :

- I = 600 W
- II = 1000 W
- III = 1600 W

PRMB 2400 :

- I = 1000 W
- II = 1400 W
- III = 2400 W

- Girar el termòstat per a seleccionar la temperatura desitjada.
- En aconseguir la temperatura desitjada, l'aparell es deté automàticament.
- Si la temperatura de l'habitació disminueix, l'aparell es torna a posar en marxa automàticament.

NETEJA

- Comprovar que l'aparell està desconnectat i s'ha refredat completament abans de procedir a la seva neteja. No netejar mai l'aparell mentre estigui en funcionament, ni utilitzar per a això productes abrasius.
- No deixar que l'aigua ni qualsevol altre líquid penetri en els orificis de ventilació de l'aparell, ja que podria resultar danyat.
- No submergir l'aparell en aigua o un altre líquid ja que podria danyar-se l'aparell i existir risc d'accidents i de xoc elèctric.
- Si l'aparell no està bé net, la seva superfície pot degradar-se, afectant la vida útil d'aquest, i podria resultar perillós d'utilitzar.
- Nota: En encendre l'aparell després de llargs períodes d'inactivitat, pot ser que emeti una lleugera fumera. Això és perfectament normal i es produeix per la combustió de les restes de pols acumulats. Aquest fenomen pot evitar-se simplement netejant l'aparell abans d'usar-lo.

المبرد المحمول

PRMB 1600 / PRMB 2400

المواصفات:

- A دمايا
- B ضوء مشير إلى العمل
- C زر التشغيل والإطفاء
- D لوح التدفئة
- E أرجل مع عجلات

-قراءة تعليمات دليل الاستعمال هذا بحذر قبل تشغيل الجهاز وحفظها لاستشارتها في المستقبل.
يمكن أن يسبب عدم الانتباه وتطبيق هذه التعليمات إلى وقوع حوادث.

-في حال اشتعلت الجهاز لأي سبب من الأسباب قم بفصله مباشرة من الكهرباء وامنع التيارات الهوائية عنه التي قد تشتت النار وحاول إطفاءه بمساعدة غطاء أو أي قطع أخرى غير قابلة للاشتعال. لا تستعمل الماء لإطفائه أبداً.

تأكد من إزالة جميع أجزاء الغلاف. لتفادي التعرض لأخطار يجب عدم ترك أكياس بلاستيكية أو بوليستيرين أو الأسلاك بالقرب من الأظفار.

التأكد من ملائمة القوة الفلطية المحددة في لوح الخصائص مع القوة الفلطية في الشبكة الكهربائية.
في حال تركيب الجهاز على الجدار يجب تركيبه على ارتفاع 25 سم من الأرض على الأقل.
. يجب تسهيل الوصول إلى القابض لفصل الجهاز بشكل سريع في حالات الطوارئ.
يجب استعمال الجهاز مع المسند الجداري المرفق فقط.

تركيب الأرجل مع العجلات (صورة رقم 1)

وضع الجهاز باتجاه الأسفل وضع المساند أمام الفتحات وتثبيتها باستعمال البراغي المرفقة.

الاستعمال:

عند استعمال الجهاز للمرة الأولى يمكن أن يتسرب منه دخان خفيف أو رائحة كريهة. هذه الظاهرة طبيعية وسوف تختفي بعد عدة ثواني .

-تخليص كابل التيار الكهربائي قبل كل استعمال.

التأكد من تركيب الجهاز بشكل صحيح.

-وصل الجهاز بالتيار الكهربائي .

تثبيت زر التشغيل على الوضعية المطلوبة. سوف يشتعل زر التشغيل بعد ذلك.

PRMB 1600 واط I = 600 W

II = 1000 W

III = 1600 W

PRMB 2400: I = 1000 W

II = 1400 W

III = 2400 W

إدارة الترموستات لاختيار الحرارة المطلوبة.

بعد الوصول إلى الحرارة المطلوبة سوف يتوقف الجهاز بشكل أوتوماتيكي.

في حال انخفاض حرارة الغرفة سوف يشتعل الجهاز بشكل أوتوماتيكي من جديد.

التنظيف

التأكد من تبريد الجهاز بشكل كامل قبل الشروع بتنظيفه.

عدم تنظيف الجهاز أثناء عمله وعدم استعمال مواد كاوشية.

منع الماء والسوائل الأخرى من التسرب إلى الجهاز من خلال ثقب التهوية فيه، إذ يمكن أن يسبب هذا تعطله.

عدم تغطيس الجهاز في الماء أو أي نوع آخر من السوائل إذ يمكن أن يسبب هذا تعطل الجهاز والتعرض لخطر تماس كهربائي.

في حال عدم تنظيف الجهاز بشكل جيد يمكن أن يتسبب هذا في تلف سطحه ويمكن أن تقصر من مدة صلاحية الجهاز وتسبب أخطاراً أثناء الاستعمال.

ملاحظة: في حال تشغيل الجهاز بعد فترات عدم استعمال طويل يمكن أن يخرج منه بعض الدخان. هذه الظاهر طبيعية بسبب حرق بقايا الغبار المتجمع فيه. يمكن تفادي هذه الظاهر بتنظيف الجهاز قبل الاستعمال.

Español

GARANTÍA Y ASISTENCIA TÉCNICA

Este producto goza del reconocimiento y protección de la garantía legal de conformidad con la legislación vigente. Para hacer valer sus derechos o intereses debe acudir a cualquiera de nuestros servicios de asistencia técnica oficiales.

Podrá encontrar el más cercano accediendo al siguiente enlace web: <http://taurus-home.com/>

También puede solicitar información relacionada poniéndose en contacto con nosotros por el teléfono que aparece al final de este manual.

Puede descargar este manual de instrucciones y sus actualizaciones en <http://taurus-home.com>

English

WARRANTY AND TECHNICAL ASSISTANCE

This product enjoys the recognition and protection of the legal guarantee in accordance with current legislation. To enforce your rights or interests you must go to any of our official technical assistance services.

You can find the closest one by accessing the following web link: <http://taurus-home.com/>

You can also request related information by contacting us.

You can download this instruction manual and its updates at <http://taurus-home.com/>

Français

GARANTIE ET ASSISTANCE TECHNIQUE

Ce produit est reconnu et protégé par la garantie établie conformément à la législation en vigueur. Pour faire valoir vos droits ou intérêts, vous devrez vous adresser à l'un de nos services d'assistance technique agréés.

Pour savoir lequel est le plus proche, vous pouvez accéder au lien suivant : <http://taurus-home.com/>

Vous pouvez aussi nous contacter pour toute information.

Vous pouvez télécharger ce manuel d'instructions et ses mises à jour sur <http://taurus-home.com/>

Deutsch

GARANTIE UND TECHNISCHER SERVICE

Dieses Produkt ist von der gesetzlichen Garantie gemäss der geltenden Gesetzgebung geschützt. Um Ihre Rechte und Interessen geltend zu machen, müssen Sie eines unserer offiziellen Servicezentren aufsuchen.

Über folgenden Link finden Sie ein Servicezentrum in Ihrer Nähe: <http://taurus-home.com/>

Sie können auch Informationen anfordern, indem Sie sich mit uns in Verbindung setzen.

Sie können dieses Benutzerhandbuch und seine Aktualisierungen unter <http://taurus-home.com/>

Italiano

GARAZIA E ASSISTENZA TECNICA

Questo prodotto possiede il riconoscimento e la protezione della garanzia legale di conformità con la legislazione vigente. Per far valere i suoi diritti o interessi, dovrà rivolgersi a uno qualsiasi dei nostri servizi ufficiali di assistenza tecnica.

Può trovare il più vicino cliccando sul seguente link: <http://taurus-home.com/>

Inoltre, può richiedere informazioni mettendosi in contatto con noi.

Può scaricare questo manuale di istruzioni e i suoi aggiornamenti da <http://taurus-home.com/>

Português

GARANTIA E ASSISTÊNCIA TÉCNICA

Este produto goza do reconhecimento e proteção da garantia legal em conformidade com a legislação em vigor. Para fazer valer os seus direitos ou interesses, deve recorrer sempre aos nossos serviços oficiais de assistência técnica.

Poderá encontrar o mais próximo de si através do seguinte website: <http://taurus-home.com/>

Também pode solicitar informações relacionadas, pondo-se em contacto conosco.

Pode fazer o download deste manual de instruções e suas atualizações em <http://taurus-home.com/>

Català

GARANTIA I ASSISTÈNCIA TÈCNICA

Aquest producte gaudeix del reconeixement i protecció de la garantia legal de conformitat amb la legislació vigent. Per fer valer els seus drets o interessos ha d'acudir a qualsevol dels nostres serveis d'assistència tècnica oficials.

Podrà trobar el més proper accedint al següent enllaç web: <http://taurus-home.com/>

També pot demanar informació relacionada posant-se en contacte amb nosaltres al telèfon que apareix al final d'aquest manual.

Poden descarregar aquest manual d'instruccions i les seves actualitzacions a <http://taurus-home.com>

Nederlands

GARANTIE EN TECHNISCHE ONDERSTEUNING

Dit product valt onder de legale garantievoorwaarden zoals bepaald in de actuele wetgeving. Om een beroep te doen op uw rechten of aanspraken kunt u contact opnemen met onze officiële technische service.

U kunt de dichtstbijzijnde technische service vinden op de website: <http://taurus-home.com/>

Voor verdere informatie kunt u ook contact met ons opnemen.

U kunt deze gebruiksaanwijzing en eventuele actualiseringen ervan downloaden via <http://taurus-home.com/>

Polski

GWARANCJA I SERWIS TECHNICZNY

Ten produkt jest uznawany i chroniony prawną gwarancją zgodnie z obowiązującymi przepisami. W celu wyegzekwowania swoich praw lub interesów, należy udać się do dowolnego z naszych oficjalnych usług pomocy technicznej.

Najbliższy punkt można znaleźć, korzystając z poniższego linku: <http://taurus-home.com/>

Można również poprosić o informacje, kontaktując się z nami.

Można też pobrać niniejszą instrukcję obsługi i jej aktualizacje na <http://taurus-home.com/>

Ελληνικά

ΕΓΓΥΗΣΗ ΚΑΙ ΤΕΧΝΙΚΗ ΥΠΟΣΤΗΡΙΞΗ

Το παρόν προϊόν αναγνωρίζεται και προστατεύεται από τη νόμιμη εγγύηση συμμόρφωσης προς την ισχύουσα νομοθεσία. Για να διεκδικήσετε τα δικαιώματα ή συμφέροντά σας πρέπει να απευθυνθείτε σε οποιοδήποτε από τα επίσημα γραφεία μας τεχνικής υποστήριξης.

Για να βρείτε το πιο κοντινό σε εσάς, ανατρέξτε στην ιστοσελίδα: <http://taurus-home.com/>

Μπορείτε επίσης να ζητήσετε πληροφορίες, επικοινωνώντας μαζί μας.

Μπορείτε να «κατεβάσετε» από το διαδίκτυο το παρόν εγχειρίδιο οδηγιών και τις σχετικές ενημερώσεις του στο <http://taurus-home.com/>

Русский

ГАРАНТИЯ И ТЕХНИЧЕСКАЯ ПОДДЕРЖКА

Этот продукт защищен юридической гарантией в соответствии с действующим законодательством. Чтобы обеспечить соблюдение ваших прав или интересов, вы должны обратиться в любую из наших официальных служб по технической поддержке клиентов.

Вы можете найти ближайшие из центров, пройдя по следующей веб-ссылке: <http://taurus-home.com/>

Вы также можете запросить соответствующую информацию, связавшись с нами (см. последнюю страницу руководства).

Вы можете скачать это руководство и обновления к нему по адресу <http://taurus-home.com/>

Română

GARANȚIE ȘI ASISTENȚĂ TEHNICĂ

Acest produs beneficiază de recunoașterea și protecția garanției legale în conformitate cu legislația în vigoare. Pentru a vă exercita drepturile sau interesele, trebuie să vă adresați unuia dintre serviciile noastre oficiale de asistență tehnică.

Puteți găsi cel mai apropiat serviciu de asistență tehnică accesând următorul link web: <http://taurus-home.com/>

De asemenea, puteți solicita informații conexe, contactând-ne (consultați ultima pagină a manualului).

Puteți descărca acest manual de instrucțiuni și actualizările sale la <http://taurus-home.com/>

Български ГАРАНЦИЯ И ТЕХНИЧЕСКА ПОМОЩ

Настоящият продукт има законна гаранция, в съответствие с действащото законодателство. За да упражните правата си на потребител следва да се насочите към някой от нашите оторизирани сервизи.

Най-близкия до Вас сервиз можете да откриете на следния линк: <http://taurus-home.com/>

Също така, можете да потърсите информация, свързвайки се с нас (вижте на последната страница на наръчника).

Наръчника с указания и неговите осъвременявания можете да свалите на следния <http://taurus-home.com/>

العربية

الضمان والمساعدة التقنية

يحظى هذا المنتج بالاعتراف والحماية من الضمان القانوني وفقاً للتشريعات النافذة. لطلب حقوقك أو مصالحك يجب عليك مراجعة أي

مركز من مراكزنا لخدمات المساعدة التقنية الرسمية.

يمكنك العثور على الأقرب عن طريق الدخول إلى رابط الموقع التال:

<http://taurus-home.com> (حسب العلامة التجارية)

كما يمكنك طلب المعلومات ذات الصلة عن طريق الاتصال بنا عبر الهاتف.

ويمكنك تحميل دليل التعليمات هذا وتحديثاته على الموقع <http://taurus-home.com>

COUNTRY	ADDRESS	PHONE
Algeria	Zone d'Activite, N° 62, Constantine	213770777756
Argentina	Av. del Libertador 1298,(B1638BEY), Vicente López (Pcia. Buenos Aires)	541153685223
Belgium	Mariëndonkstraat 5, 5154 EG, Elshout	31620401500
Benin	359 Av. Steinmetz, 1930, Cotonou	0299-21313798
Bulgaria	265,Okolovrasten Pat, Mladost 4, 1766, Sofia	35929211120 / 35929211193
Burkina Faso	Avenue Bassawarga, 01 BP915, Ouagadougou	226 25301038
Congo (Republic of)	98 Blvd General Charles de Gaulle, Pointe Noire	242066776656
Cyprus	20, Bethlehem Str. / P.O.Box 20430, 2033, Strovolos	35722711300
Czech Republic	Milady Horakove 357/4, 568 02, Svitavy	420 461 540 130
Democratic Republic of the Congo	AV. Pont Canale N° 3440, Kinshasa	00243-991223232
Equatorial Guinea	SN Av Patricio Lumumba y C/ Jesus B, Bata	00240 333 082958 / 00240 333 082453
Equatorial Guinea	Calle de las Naciones Unidas, PO box 762, Malabo	240333082958 / 240333082453
España	Avda Barcelona, S/N, 25790 Oliana (Lleida) atencioncliente@taurus.es	902 118 050
Ethiopia	Lideta Sub City Kebele 10 H.NO 124, Addis Ababa	+251 11 5518300
France	Za les bas musats 18, 89100, Malay-le-Grand	03 86 83 90 90
Gabon	BP 574, Port-Gentil Centre-ville	24101552689 / 24101560698
Ghana	Ederick Place, Accra-Ghana	302682448 / 302682404

Gibraltar	11 Horse Barrack Lane, 54000, Gibraltar	00350 200 75397 / 00350 200 41023
Greece	Sapfous 7-9, 10553, Athens	+30 21 0373 7000
Guinea	BP 206, GN, Conakry	(224) 622204545
Hong Kong	Unit H,13/F., World Tech Centre, Hong kong	(852) 2448 0116 / 9197 3519
Hungary	Késmárk utca 11-13, 1158, Budapest	+36 1 370 4519
India	C-175, Sector-63, Noida, Gautam Budh Nagar - 201301, Delhi	(+91) 120 4016200
Ivory Coast	01 Rue Des Carrossiers-Zone 3, B.P 3747, Abidjan 01 (RCI)	22521251820 / 225 21 353494
Jordan	28 Basman St Down town, Amman	+962 6 46 222 68
Kuwait	P.O. BOX 3379 hawally, 32034, Hawally	+965 2200 1010
Lebanon	Damascus Highway; Sciale Building, Jamhour	9615922963
Luxembourg	Mariëndonkstraat 5, 5154 EG, Elshout	31620401500
Mali	BP E2900, Dravela Bolibana	223227216 / 223227259
Marruecos	Big distribution society 4 Rue 13 Lot. Smara Oulfa, Casablanca	(+212) 522 89 40 21
Mauritania	134 Avenue Gamal Abdener llot D, Nouakchott	2225254469 / 2225251258
Mexico	Rosas Moreno N° 4-203 Colonia de San Rafael C.P. 06470 – Delegación Cuauhtémoc, Ciudad de México	(+52) 55 55468162
Montenegro	Rastovac bb, 81400, Niksic	+382 40 217 055
Netherlands	Mariëndonkstraat 5, 5154 EG, Elshout	31620401500
Nigeria	8, Isaac; John Str,G.R.A Ikeja Lagos	23408023360099
Paraguay	Denis Roa 155 c/ Guido Spano, Asunción	21665100
Peru	Calle los Negocios 428, Surquillo, Lima	(511) 421 6047
Portugal	Avenida Rainha D. Amélia, nº12-B, 1600-677, Lisboa	+351 210966324
Romania	Dudesti Pantelimon 23, 410554, Bucharest	031.805.49.58
Serbia	Rastovac bb, 81400, Niksic	+382 40 217 055
Slovakia	Milady Horakove 357/4, 568 02, Svitavy	420 461 540 130
Southafrica	Unit 25 & 26, San Croy Office Park, Die Agora Road, Croydon, Kempton Park, 1619, Johannesburg	(+27) 011 392 5652
Tunisia	2, Rue de Turquie, Tunis	21671333066
Ukraine	Block 6, Ap Housing Estate Topol-2, B, 49000, Dnepropetrovsk	380563704161 / 380563704161
United Arab Emirates	P.O.BOX 8543, Dubai	14506246200
Uruguay	Luis Alberto de Herrera 3468, 11600, Montevideo	598 2209 28 00
Vietnam	Lot 7 Ind. Zone for, Ha Noi	84437658111 / 84437658110







taurus

Avda. Barcelona, s/n
25790 Oliana
Spain

Rev. 23/06/20